

TECNIPAR

Com a gente, sua obra rende mais

MANUAL TÉCNICO DE
INSTALAÇÃO
PLATAFORMA DE DESCARGA 1500



Sumário

1- INTRODUÇÃO.....	3
2- TERMO DE GARANTIA.....	3
3- COMO E ONDE CONSERVAR ESTE MANUAL	3
4- ATUALIZAÇÃO DE PRODUTOS E MANUAL DE INSTRUÇÕES.....	3
5- EXCLUSÃO DE RESPONSABILIDADE	3
6- VISÃO GERAL DO EQUIPAMENTO	4
7- SEQUÊNCIA DE MONTAGEM.....	5
7.1- Içamento	5
7.2- Fixação.....	5
7.3- Montagem dos guarda corpos.....	7
8- DICA DE DISTRIBUIÇÃO DAS PLATAFORMAS NA OBRA.....	9

1- INTRODUÇÃO

A plataforma de descarga foi concebida para facilitar o descarregamento da matéria prima (tijolo, cimento, blocos de concreto, pisos, enfim todo material necessário para o acabamento do prédio) nos andares inferiores a última laje. Sem esta plataforma, ficaria mais difícil o descarregamento da matéria prima sem um elevador dedicado, agilizando assim este processo.

2- TERMO DE GARANTIA

Os equipamentos TECNIPAR são garantidos por 3 (três) meses a partir da emissão da nota fiscal contra defeitos de fabricação.

A garantia não cobre defeitos se ocasionados por uso inadequado, negligência, imprudência, imperícia, sobrecarga, guarda corpo amassado, se mal apoiado na laje, falta de manutenção adequada e desgastes naturais em componentes.

Os componentes não fabricados pela TECNIPAR tem sua garantia restrita à garantia fornecida pelos nossos fornecedores.

A TECNIPAR não se responsabiliza por eventuais prejuízos causados pela operação inadequada do equipamento, uso de peças não originais ou por acidentes que por ventura venham a acontecer, assim como por manutenção efetuada por empresa não credenciada ou autorizada.

O uso indevido, bem como a operação inadequada do equipamento anulam os efeitos da garantia.

3- COMO E ONDE CONSERVAR ESTE MANUAL

Este manual é um item de segurança, pois contem as informações necessárias para a montagem, manutenção e operação do equipamento, deve ser armazenado em local seco, de fácil acesso ao operador e estar sempre a disposição no canteiro de obra. Junto ao produto será entregue uma cópia física, caso seja necessário deverá ser solicitada uma cópia virtual, acompanhada do numero da nota fiscal de compra do produto.

4- ATUALIZAÇÃO DE PRODUTOS E MANUAL DE INSTRUÇÕES

É direito da TECNIPAR MÁQUINAS E METALURGIA LTDA atualizar o produto ou seu manual de instruções, sem prévio aviso e sem obrigatoriedade de atualizar seus precedentes.

5- EXCLUSÃO DE RESPONSABILIDADE

A TECNIPAR MÁQUINAS E METALURGIA LTDA se abstém das responsabilidades quando:

- For constatado uso impróprio do equipamento;
- Não forem realizadas as manutenções preventivas do equipamento;
- For executado reparo ou alterações não autorizadas e previstas em projeto;
- Ocorrerem eventos excepcionais ou catástrofes

6- VISÃO GERAL DO EQUIPAMENTO

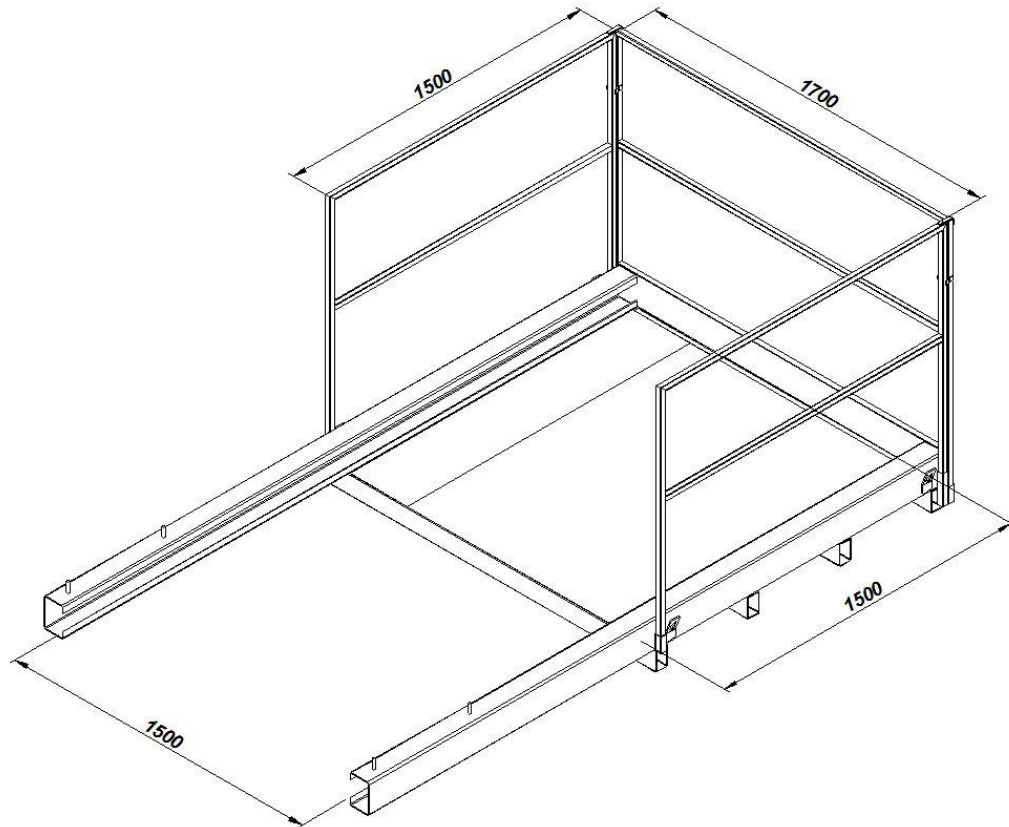


Figura 1 - medidas internas ao guarda corpo

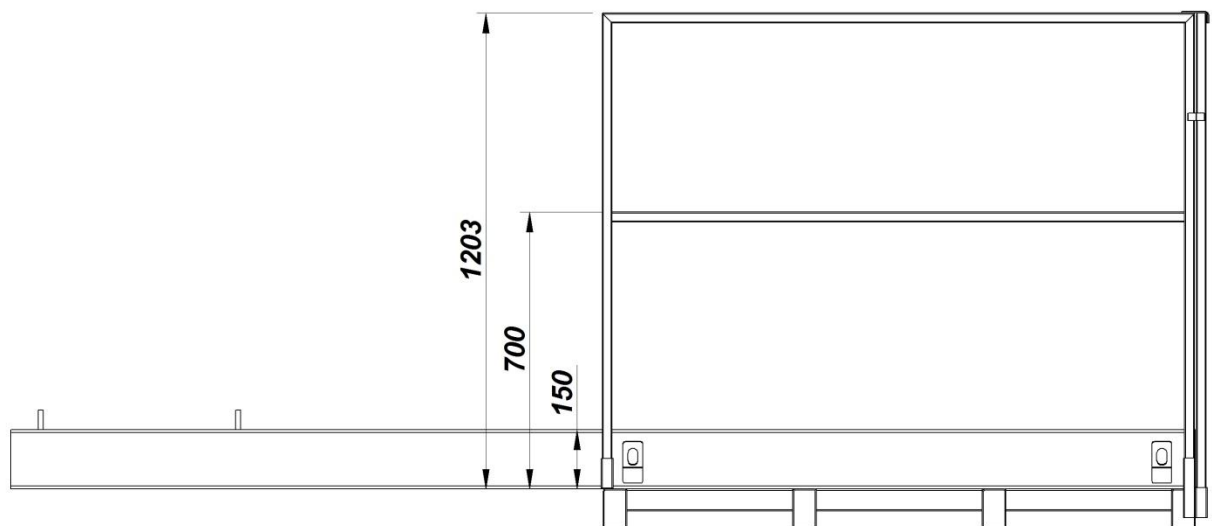


Figura 2 - medidas do guardacorporo

7- SEQUÊNCIA DE MONTAGEM

7.1- Içamento

Pensando na facilidade de montagem, a Plataforma de Descarga foi feita para ser instalada com a própria Grua, para isso faça a fixação nos quatro pontos como mostra a imagem antes de içá-la.

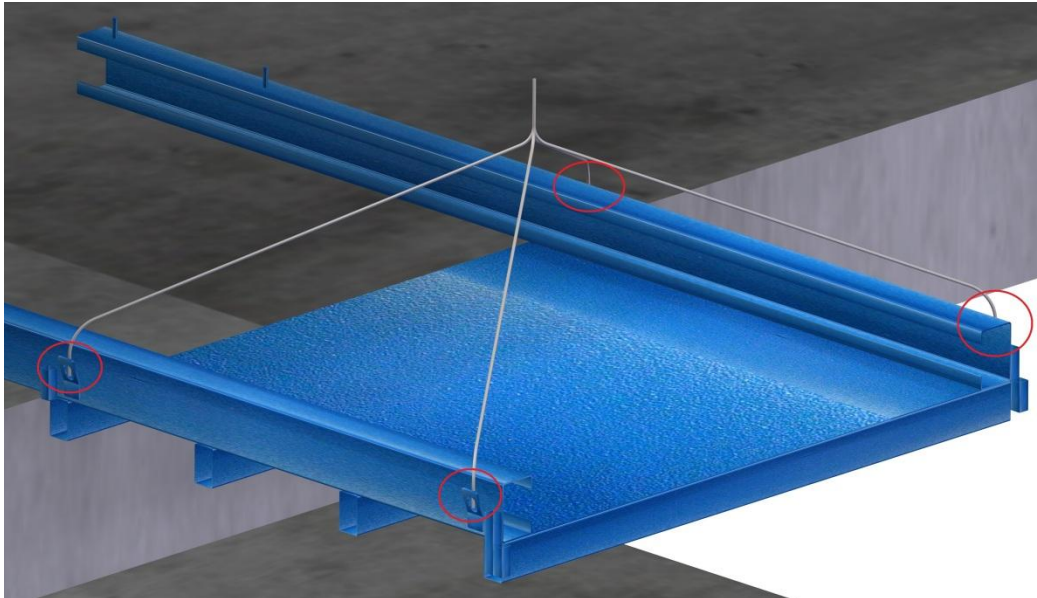


Figura 3 - pontos de içamento

7.2- Fixação

Com a plataforma no andar desejado, aproxime-a da borda da laje, mantendo-a suspensa pela grua, somente serão soltos os cabos da grua quando a plataforma estiver fixada pelas escoras ou pelo sistema de prisioneiro, assim evitará a ocorrência de algum acidente.

As imagens a seguir mostram as duas formas possíveis de fixação da Plataforma de Descarga 1500.

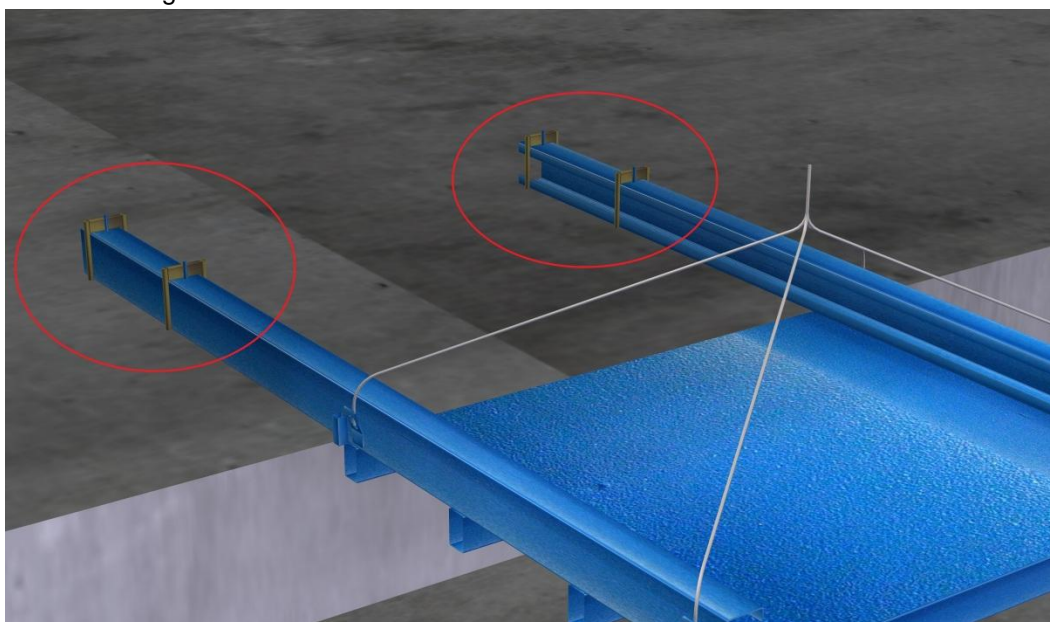


Figura 4 - fixação à laje por chumbamento

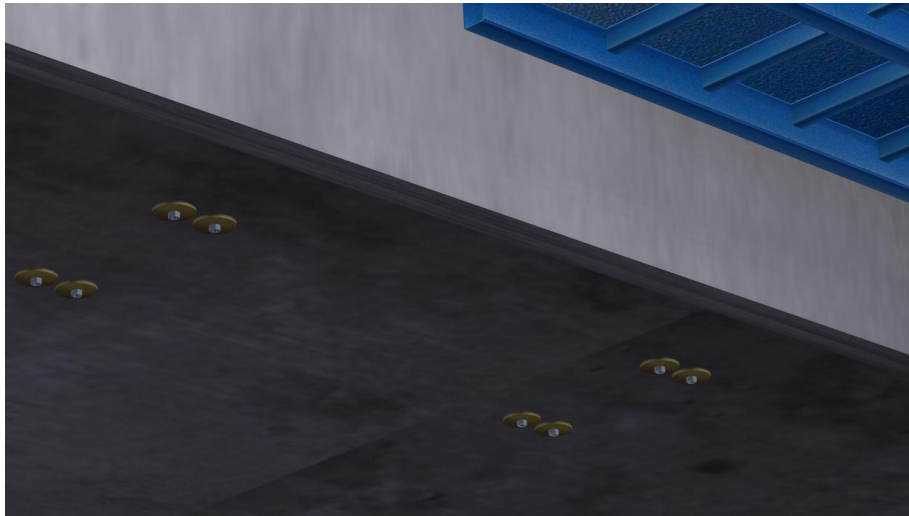


Figura 5 - vista inferior do chumbamento

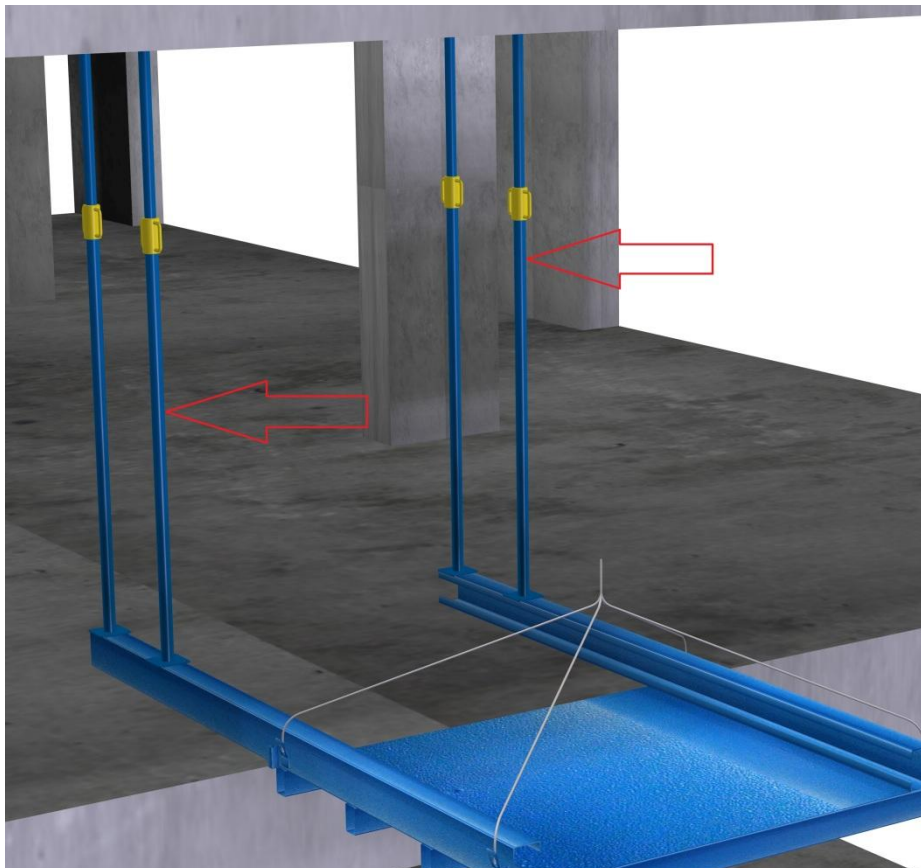


Figura 6 - fixação à laje por escoras

Após a plataforma estar devidamente fixada, por um dos modelos demonstrados pode-se soltar os cabos de içamento com segurança.



NOTA!

O uso do cinto é indispensável para a montagem da plataforma de descarga, pois é uma montagem com risco de queda.

7.3- Montagem dos guarda corpos

Para poder trabalhar com a plataforma de descarga, é indispensável à colocação dos guarda corpos. Este procedimento é fácil e simples, a base da plataforma tem esperas para eles serem encaixados.

Primeiro instale o painel de guarda corpo frontal, obrigatoriamente este deve ser instalado primeiro, pois ele tem guias para alinhar os painéis laterais e deve ser encaixado até que o rodapé encoste no piso da plataforma, este é seu limitador.

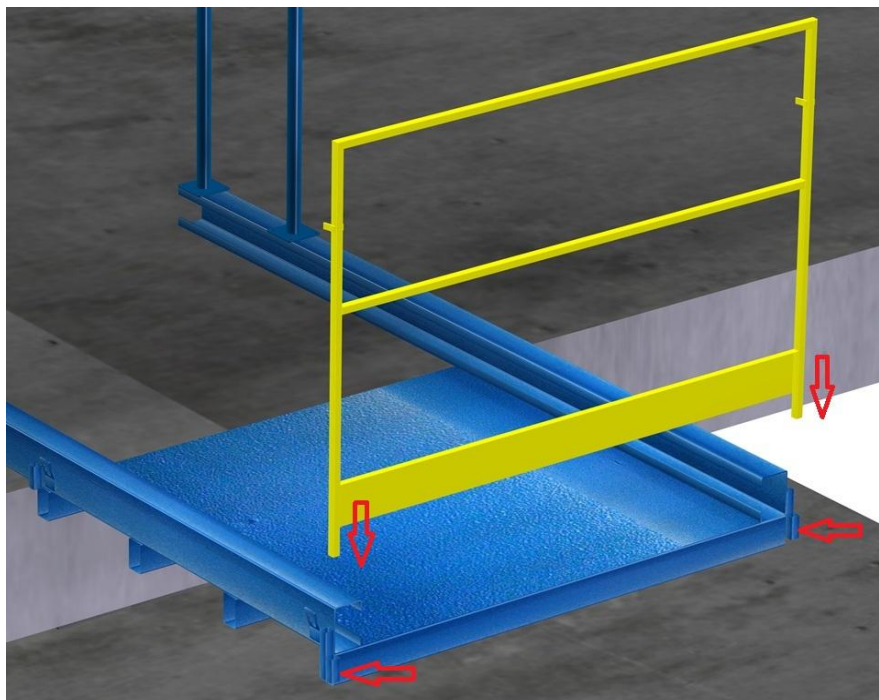


Figura 7 - início do encaixe do guarda corpo frontal

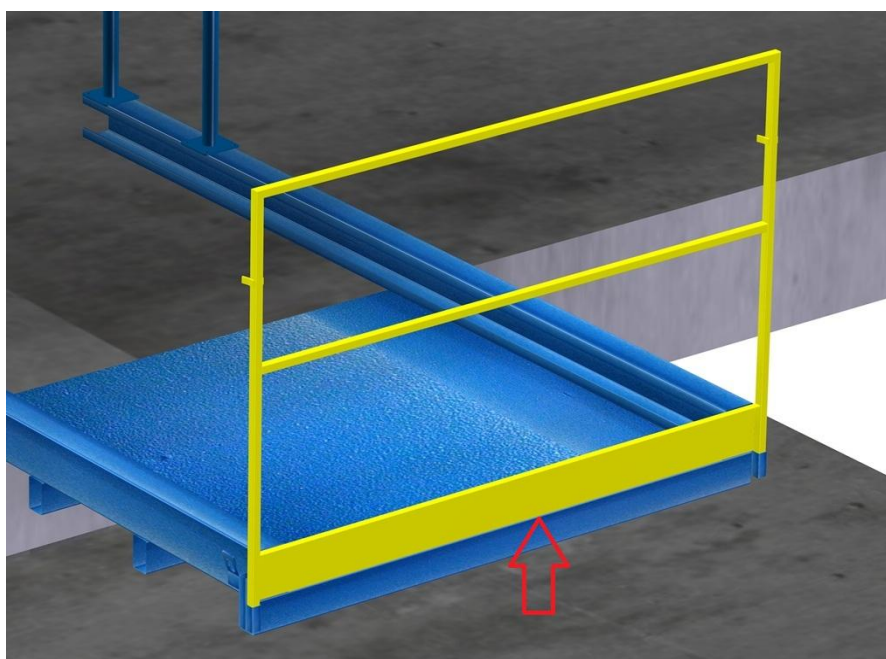


Figura 8 - guarda corpo frontal corretamente posicionado

Segundo passo é instalar os painéis laterais, estes podem ser instalados em qualquer ordem, pois são idênticos e seu limitador não depende um do outro, apenas do painel frontal que neste momento já deve estar instalado.

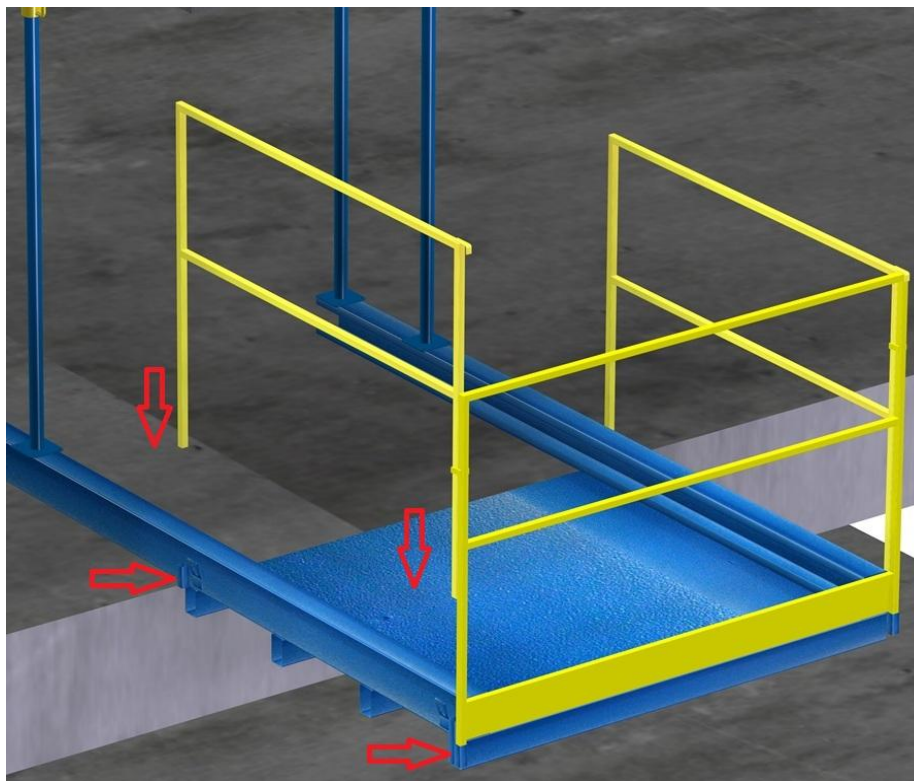


Figura 9 - início do encaixe dos guarda corpos laterais

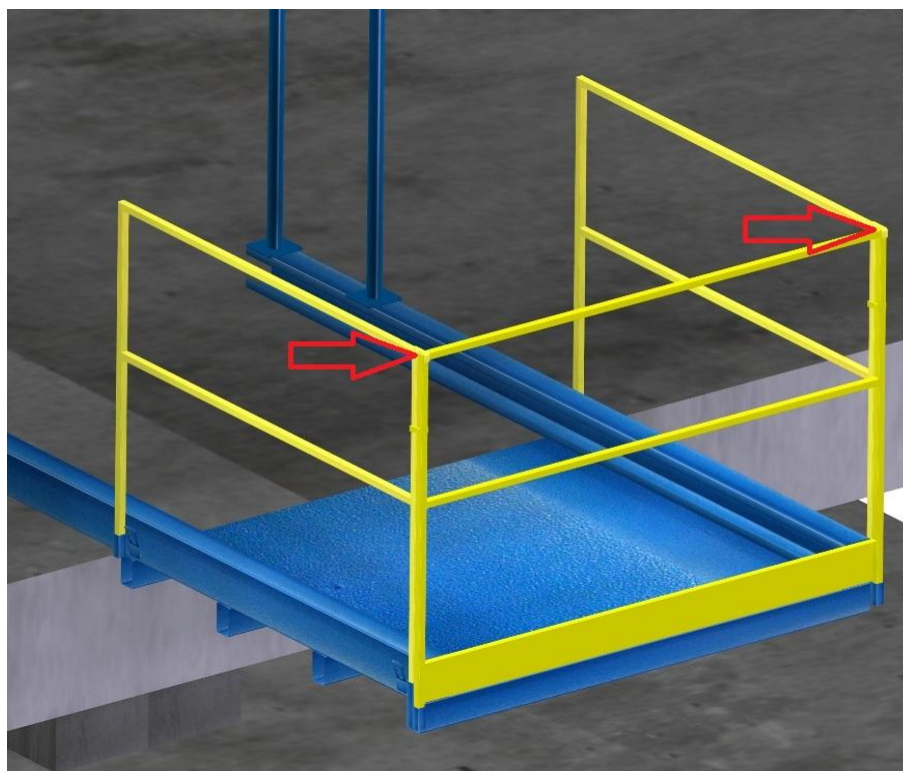


Figura 10 - guarda corpo lateral corretamente posicionados

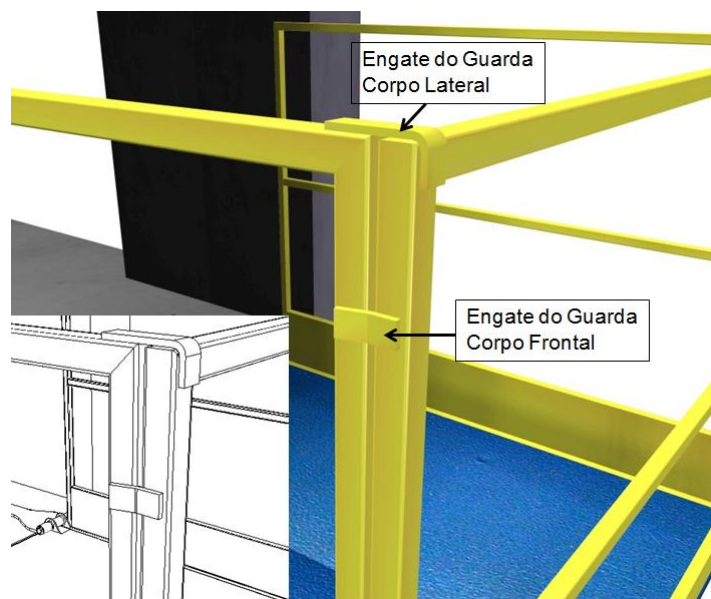


Figura 11 - detalhe dos encaixes e batentes de posicionamento

8- DICA DE DISTRIBUIÇÃO DAS PLATAFORMAS NA OBRA

Para melhor aproveitamento das Plataformas de Descarga 1500, recomenda-se sua instalação intercalada, assim pode-se utilizar a grua para todos os andares inferiores, sem que as plataformas de cima atrapalhem a descarga do material nas plataformas inferiores.

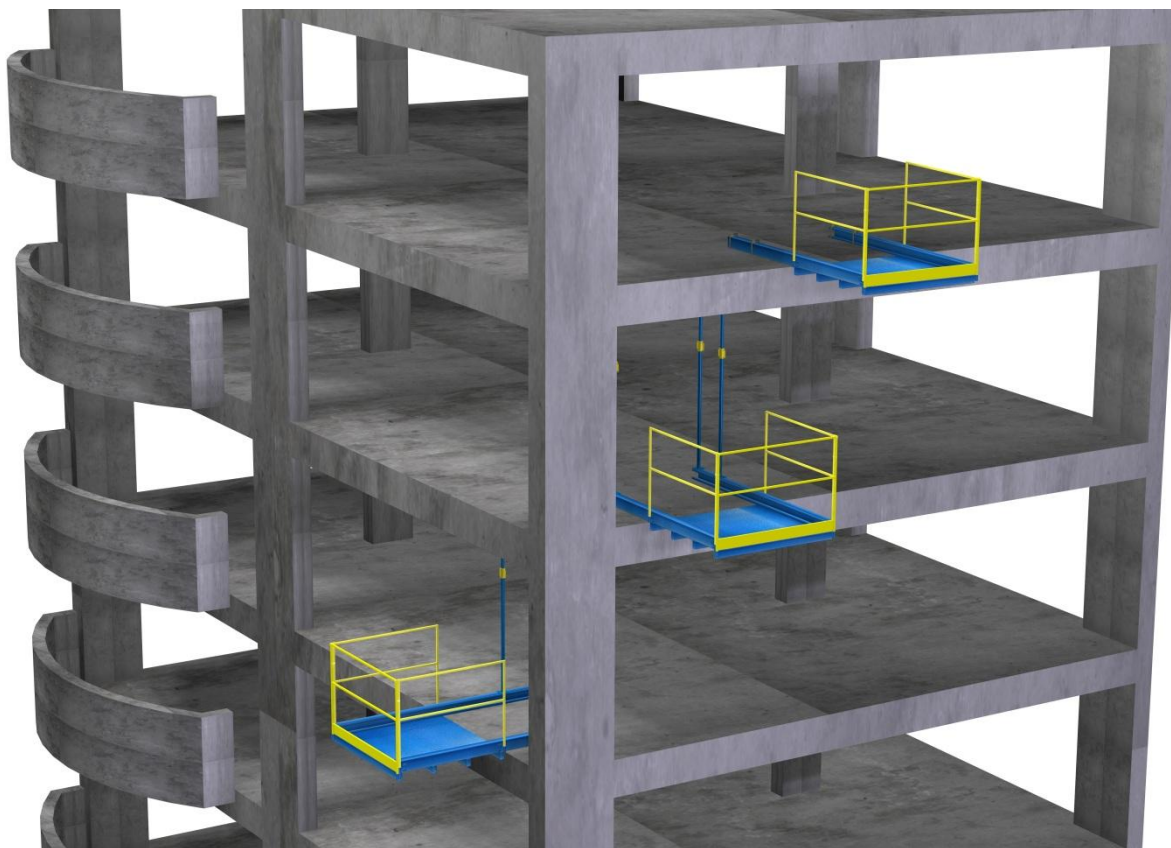


Figura 12 - recomendação de montagem intercalada

TECNIPAR

Com a gente, sua obra rende mais

MANUAL TÉCNICO DE INSTALAÇÃO PLATAFORMA DE DESCARGA 1500

Tecnipar Máquinas e Metalurgia LTDA
CNPJ: 93.998.953/0001-71
Rua Antônio Zanini, 1099, Bairro São José.
Caxias do Sul - RS
Fone: 54 – 3224-1955
Site: www.tecnicpar.ind.br