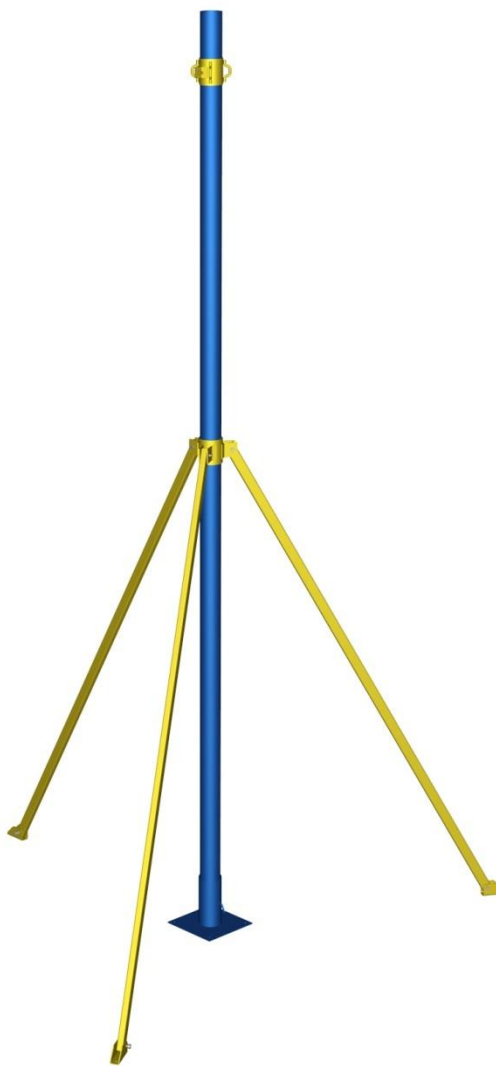


# TECNIPAR

Com a gente, sua obra rende mais

MANUAL TÉCNICO DE  
INSTALAÇÃO  
LINHA DE VIDA TECNIPAR



## Sumário

1- Introdução .....	3
2- TERMO DE GARANTIA.....	3
3- MODELOS DE LINHA DE VIDA TECNIPAR.....	4
4- INSTRUÇÕES DE MONTAGEM LINHA DE VIDA. ....	5
5- MONTAGEM GERAL SEM ESTAIOS.....	6
6- MONTAGEM COM ESTAIAMENTO.....	7
7- FIXAÇÃO DAS SAPATAS DO TRIPÉ .....	8
8- DISTANCIAMENTO ENTRE POSTES.....	8
9- AMARRAÇÃO DO CABO DE AÇO .....	9

## **1- Introdução**

A linha de vida é um equipamento obrigatório para trabalhos em altura, sua finalidade é garantir a segurança do trabalhador, quando não há outros meios de proteção coletiva.

A TECNIPAR oferece aos seus clientes a linha de vida com duas formas distintas de instalação, cabe ao cliente escolher qual delas é a melhor opção para sua obra, são elas: Linha de vida com sapata e Linha de vida com trava de mastro, em ambas as configurações citadas há possibilidade do produto ter seu acabamento superficial com pintura líquida ou galvanização eletrolítica. Neste manual mostraremos quais as principais formas de instalação de cada modelo, novamente é o cliente que escolhe qual a melhor opção para sua obra.

## **2- TERMO DE GARANTIA**

Os equipamentos TECNIPAR são garantidos por 3 (três) meses a partir da emissão da nota fiscal contra defeitos de fabricação.

A garantia não cobre defeitos se ocasionados por uso inadequado, negligência, imprudência, imperícia, sobrecarga, falta de manutenção adequada e desgastes naturais em componentes.

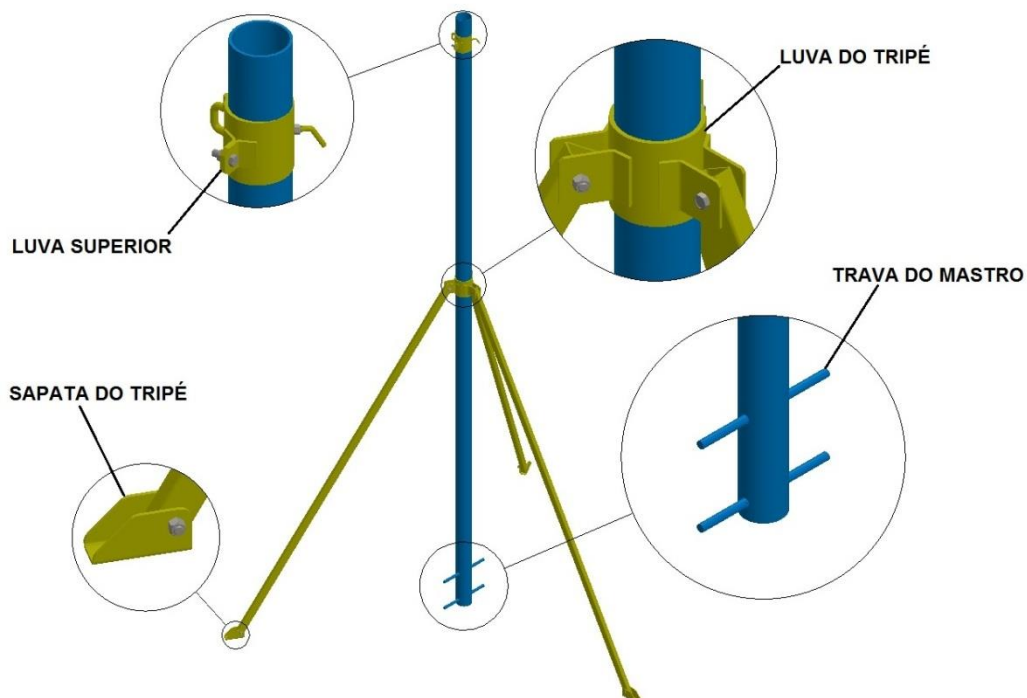
Os componentes não fabricados pela TECNIPAR tem sua garantia restrita à garantia fornecida pelos nossos fornecedores.

A TECNIPAR não se responsabiliza por eventuais prejuízos causados pela operação inadequada do equipamento, uso de peças não originais ou por acidentes que por ventura venham a acontecer, assim como por manutenção efetuada por empresa não credenciada ou autorizada.

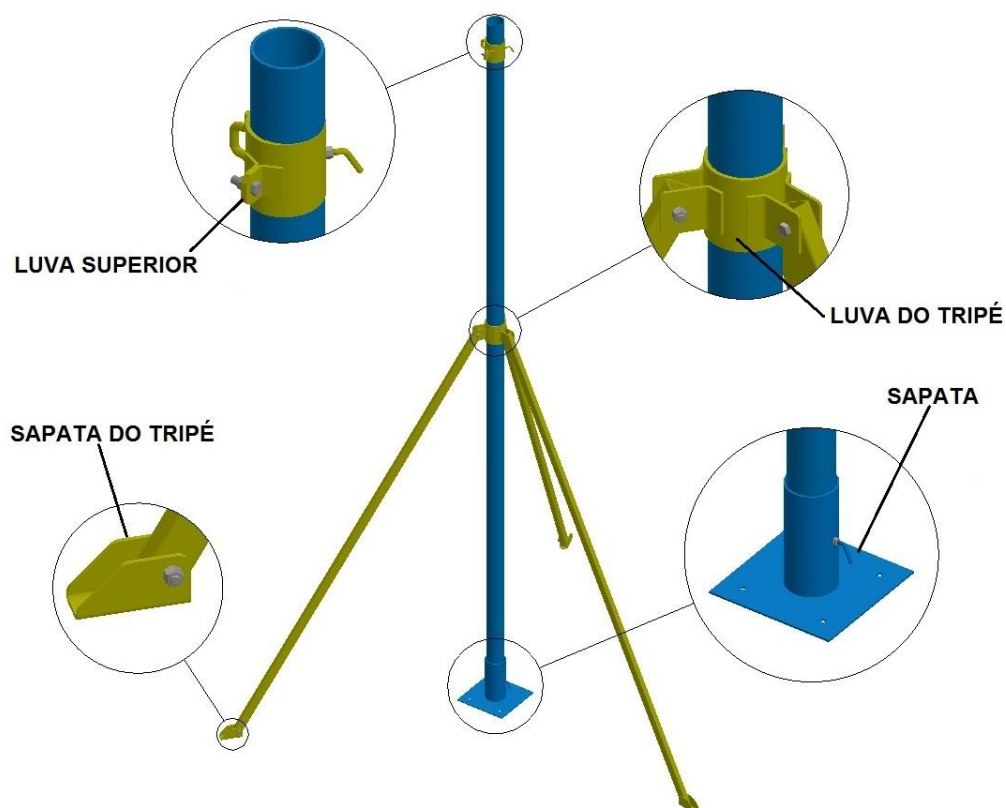
O uso indevido, bem como a operação inadequada do equipamento anulam os efeitos da garantia.

### 3- MODELOS DE LINHA DE VIDA TECNIPAR.

#### LINHA DE VIDA COM TRAVA DE MASTRO

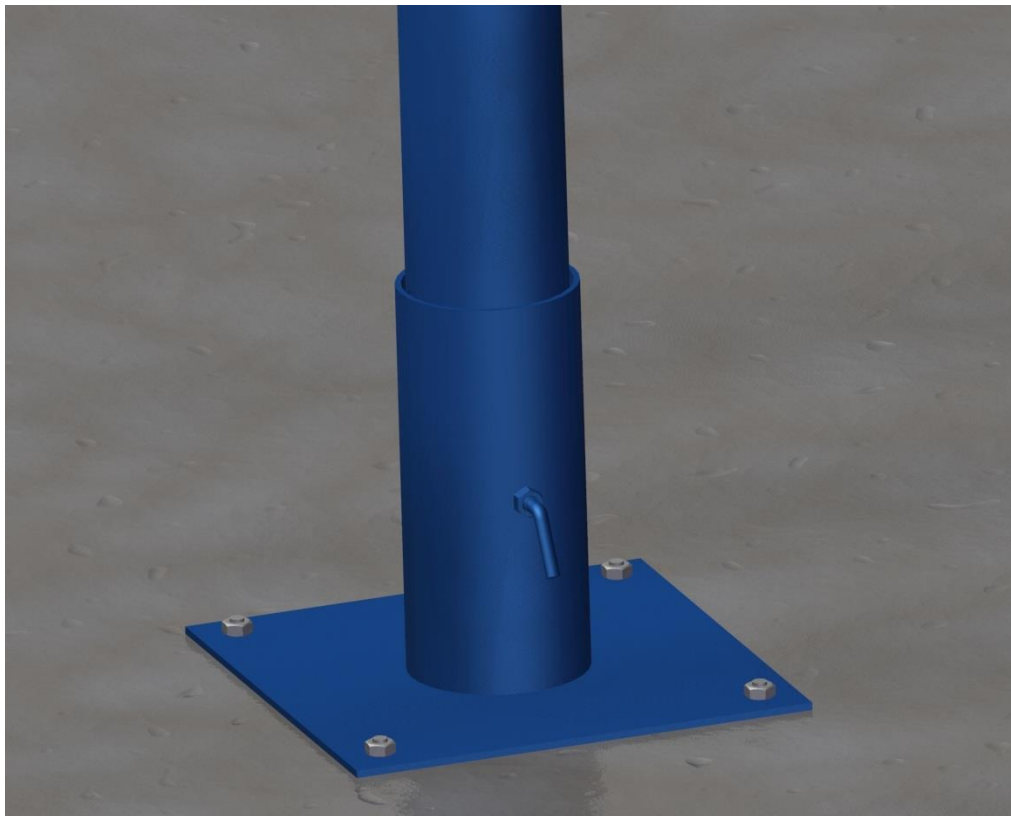


#### LINHA DE VIDA COM SAPATA

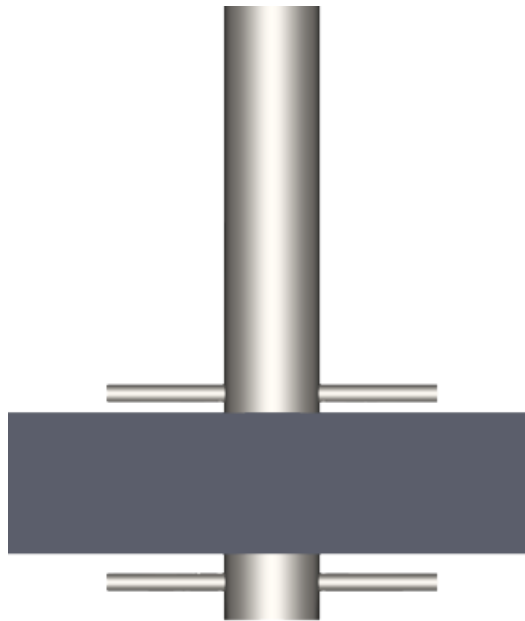


#### 4- INSTRUÇÕES DE MONTAGEM LINHA DE VIDA.

A linha de vida promove o acesso seguro para trabalhos em altura, especialmente naqueles onde não é possível a instalação de outras formas de proteção coletiva. Sendo este um sistema de proteção temporário, sua correta instalação esta diretamente ligada à segurança daqueles que farão uso do sistema de proteção, durante a execução das atividades em altura. Este sistema é composto por postes que vão servir como pontos de ancoragem para os cabos de aço, estes postes dependem de um sistema de tripé para ficarem na posição vertical e garantirem a segurança no conjunto. Após a instalação dos postes e tripés, será passado o cabo de aço pelas luvas superiores, no início e no final do circuito do cabo de aço, será necessário o uso de uma sapatilha para cabo de Ø1/2" em cada extremidade do cabo de aço, esta tem como função não deixar o cabo em atrito direto com a luva superior, nos casos em que o sistema de linha de vida tiver mais do que dois postes, será necessário o travamento em entorno de cada poste intermediário, este se fará com auxílio de um pedaço de cabo de aço de aproximadamente 1m e com três cliques em cada lado do poste.



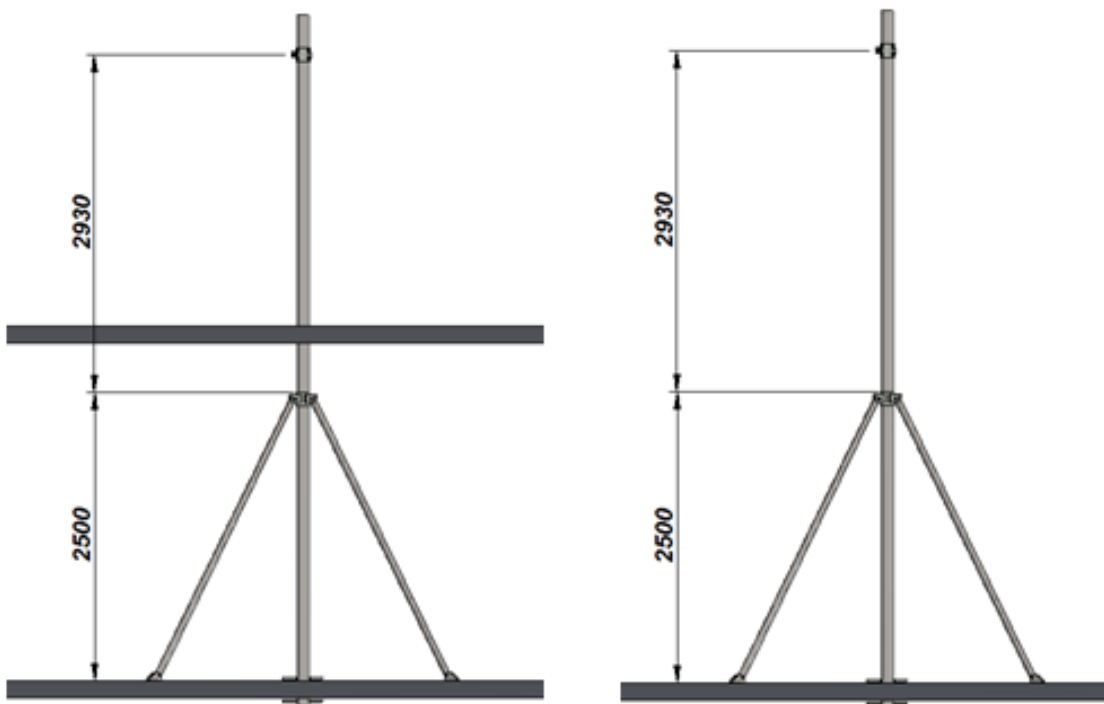
Para fixação da sapata, utilize quatro chumbadores expansivos de 3/8" x 3" em cada sapata.



Quando utilizar a trava de mastro, uma barra deve ser colocada por cima da laje e a outra por baixo, impedindo o movimento do mastro em qualquer direção.

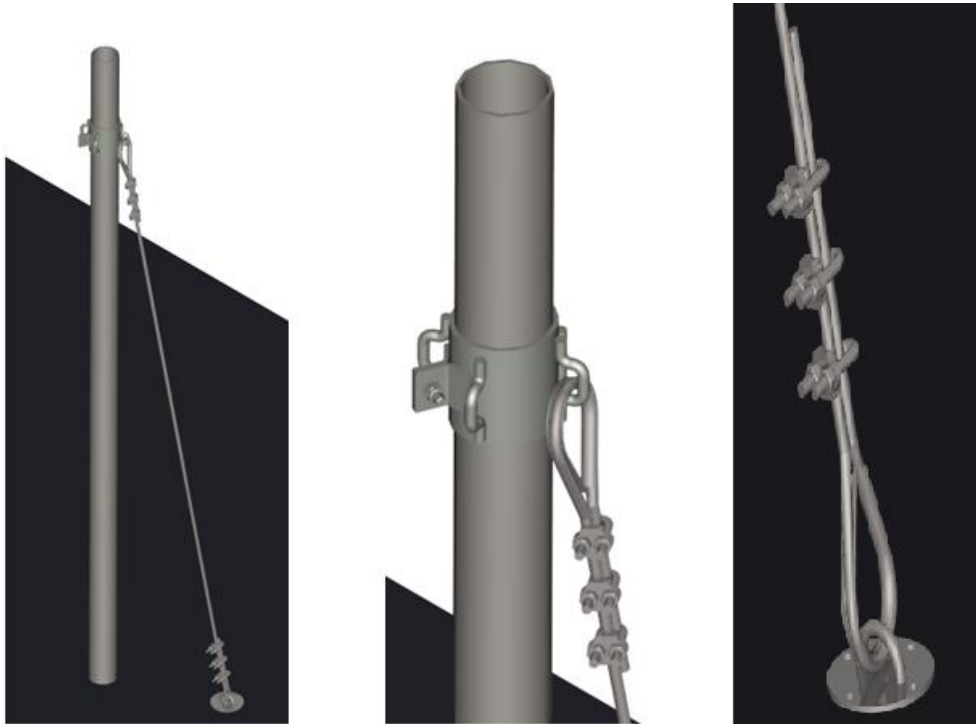
## 5- MONTAGEM GERAL SEM ESTAIOS

Para montagem da linha de vida sem estaiamento, é necessário respeitar as medidas de altura do tripé, e altura da luva superior, assim se obtém a resistência de carga horizontal em 228 kgf, conforme memorial de cálculo. Conforme imagem ilustrativa:



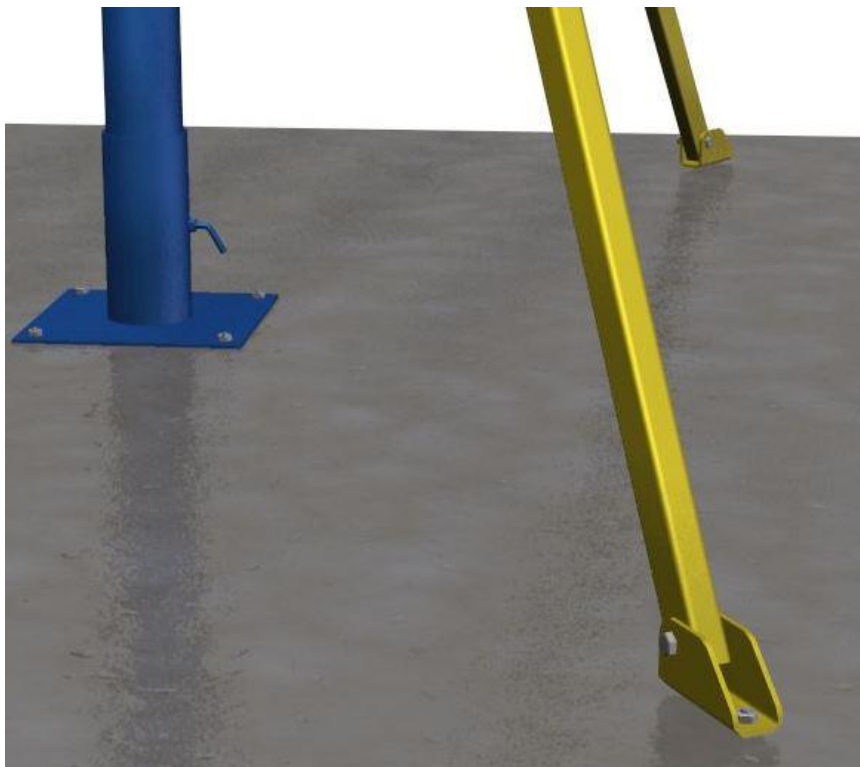
## 6- MONTAGEM COM ESTAIAMENTO

Para aumentar a resistência de cargas horizontais, a linha de vida pode ser estaiada entre a luva superior e a laje. Para informações de carga horizontal e força de tração do estaiamento verificar o memorial de cálculo. Segue imagem exemplo da aplicação abaixo:



**Recomendamos utilizar sapatilha e três clips por amarração do cabo de aço.**

## 7- FIXAÇÃO DAS SAPATAS DO TRIPÉ



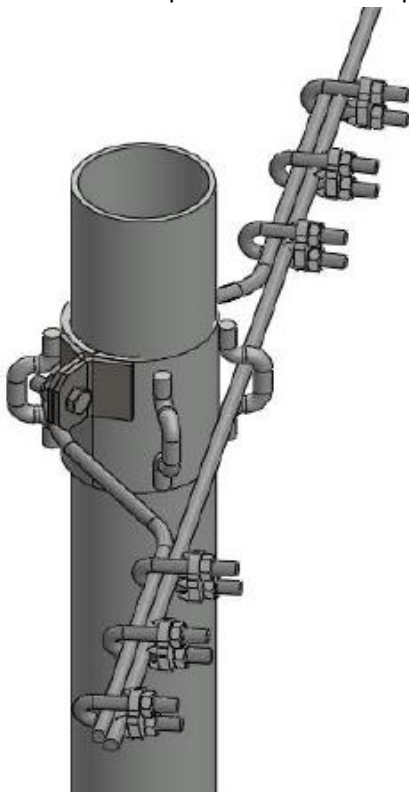
O Tripé deve ser fixado utilizando três chumbadores 3/8" x 3".

## 8- DISTANCIAMENTO ENTRE POSTES

A distancia entre os postes da linha de vida deve ser especificada no projeto de instalação, levando em conta os valores de carga máxima admitidos no memorial de calculo.

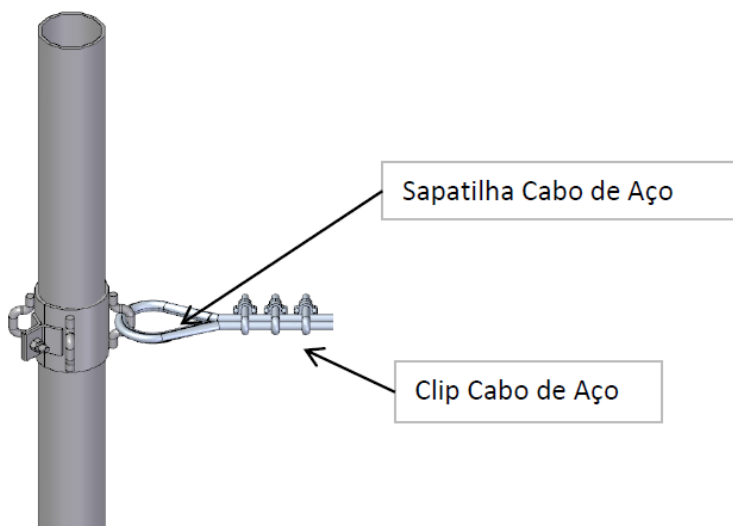
## 9- AMARRAÇÃO DO CABO DE AÇO

Após os mastros estarem posicionados deve se passar um cabo de aço entre eles, onde irá ser fixado o cinto de segurança dos funcionários. Recomendamos passar um pedaço de cabo aço extra (aproximadamente 1 m), prendendo o mesmo com três clips em cada lado do mastro no cabo principal da linha de vida, este tem a função de evitar que na ocorrência de uma ponta se soltar comprometa todo o sistema.



Desta forma caso o cabo de aço romper em algum ponto, este cabo adicional irá evitar o escorregamento de todo o cabo principal pela linha de vida.

Nas extremidades do cabo de aço, recomendamos passar o cabo de aço por uma sapatilha no olhal da luva superior e fixa-lo com três clips, de modo que o cabo não irá escorregar.





## **LINHA DE VIDA TECNIPAR**

Tecnipar Máquinas e Metalurgia LTDA  
CNPJ: 93.998.953/0001-71  
Rua Antonio Zanini, 1099, Bairro São José  
Caxias do Sul - RS  
Fone: 54 – 3224.1955  
Site: [www.tecnipar.ind.br](http://www.tecnipar.ind.br)