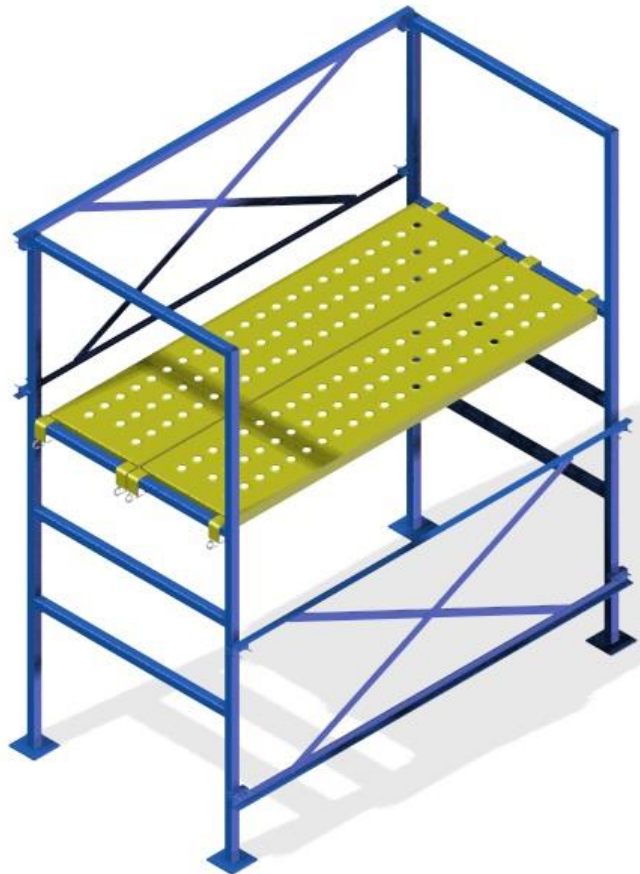


TECNIPAR

Com a gente, sua obra rende mais

MANUAL TÉCNICO DE
INSTALAÇÃO DA
TORRE MULTIUSO – TMT



Sumário

1- Introdução	3
2- TERMO DE GARANTIA.....	3
3- Posicionando as laterais	5
4- Posicionado o piso	6
5- Posicionado os reforços	7
6- Montagem TMT – 3,0 e 4,5.....	9

1- Introdução

A Torre Multiuso TECNIPAR, deve ser utilizada em tarefas onde não se exija que o operário fique acima de 1,1m do piso, como mostra na imagem a seguir, no ponto mais alto da torre, o operário estará a apenas 1,1m do chão, sendo assim, não estará exercendo um trabalho em altura, como consta na norma NR35.1.2:

“NR35. 1.2 Considera-se trabalho em altura toda atividade executada acima de 2,00 m (dois metros) do nível inferior, onde haja risco de queda.”

A sua largura inferior a 0,9m (noventa centímetros), ajuda no trabalho aonde o espaço seja reduzido, como em corredores, e no transporte, possibilitando a passagem pelas portas sem precisar desmontá-la.

A Torre Multiuso foi criada para substituir o trabalho dos operários sobre cavaletes de madeiras com tábuas apoiadas. A Torre Multiuso é totalmente metálica com piso antiderrapante e proteção para o operário, garantindo maior segurança e estabilidade para o mesmo.

“Lembrando que não se deve sobrepor uma torre na outra e nem colocar rodízios para movimentá-la”.

Suas principais vantagens são, rápida montagem, regulagens de 30 em 30cm, possibilidade de montagens até 4,5m de comprimento, resistência de 120kg de carga em cada módulo do piso.

2- TERMO DE GARANTIA

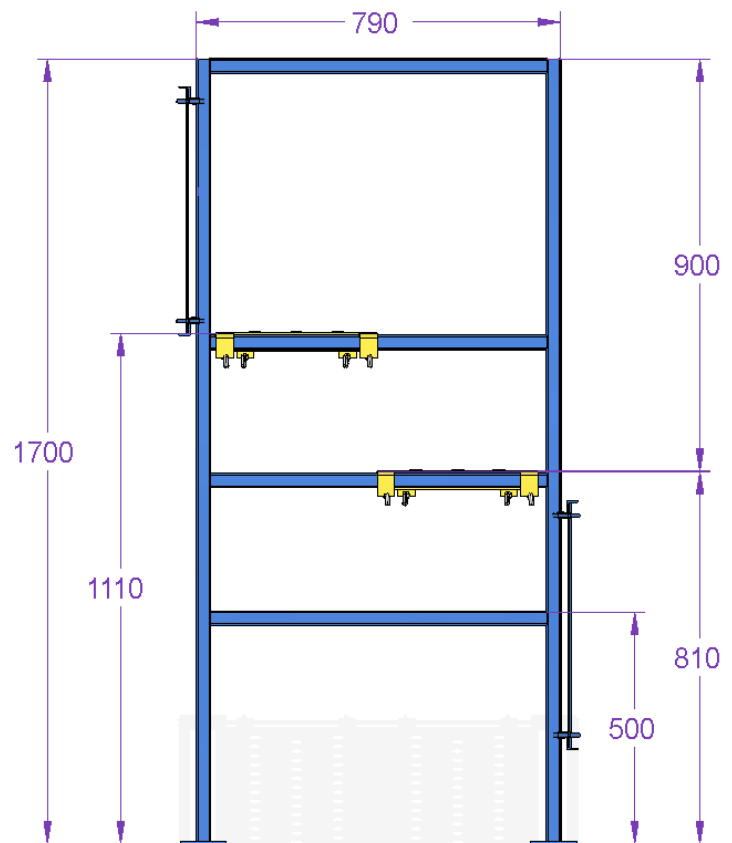
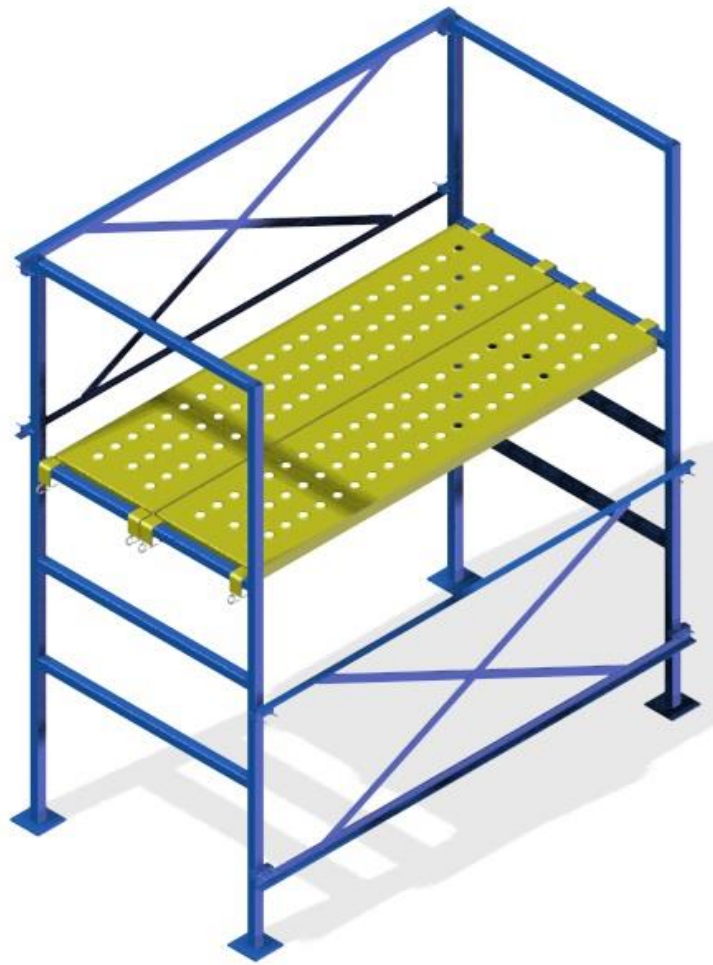
Os equipamentos TECNIPAR são garantidos por 3 (três) meses a partir da emissão da nota fiscal contra defeitos de fabricação.

A garantia não cobre defeitos se ocasionados por uso inadequado, negligência, imprudência, imperícia, sobrecarga, falta de manutenção adequada e desgastes naturais em componentes.

Os componentes não fabricados pela TECNIPAR tem sua garantia restrita à garantia fornecida pelos nossos fornecedores.

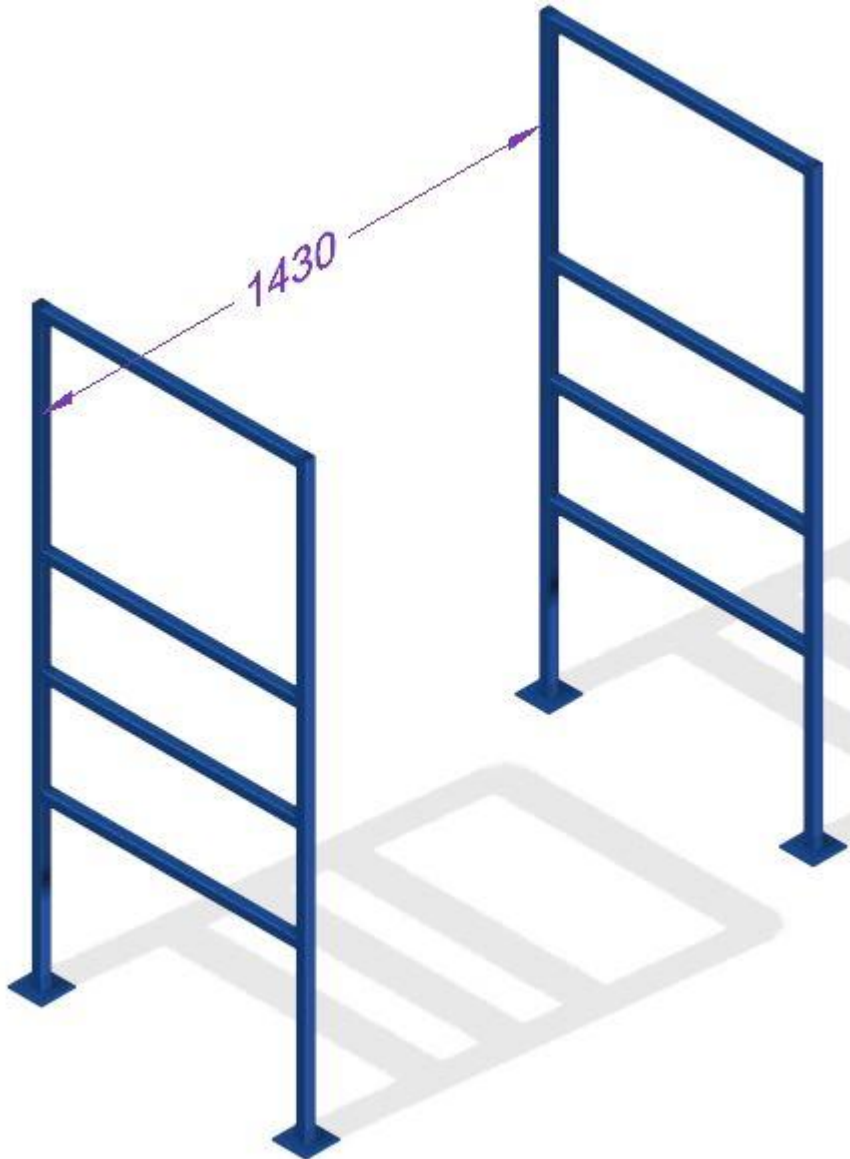
A TECNIPAR não se responsabiliza por eventuais prejuízos causados pela operação inadequada do equipamento, uso de peças não originais ou por acidentes que por ventura venham a acontecer, assim como por manutenção efetuada por empresa não credenciada ou autorizada.

O uso indevido, bem como a operação inadequada do equipamento anulam os efeitos da garantia.



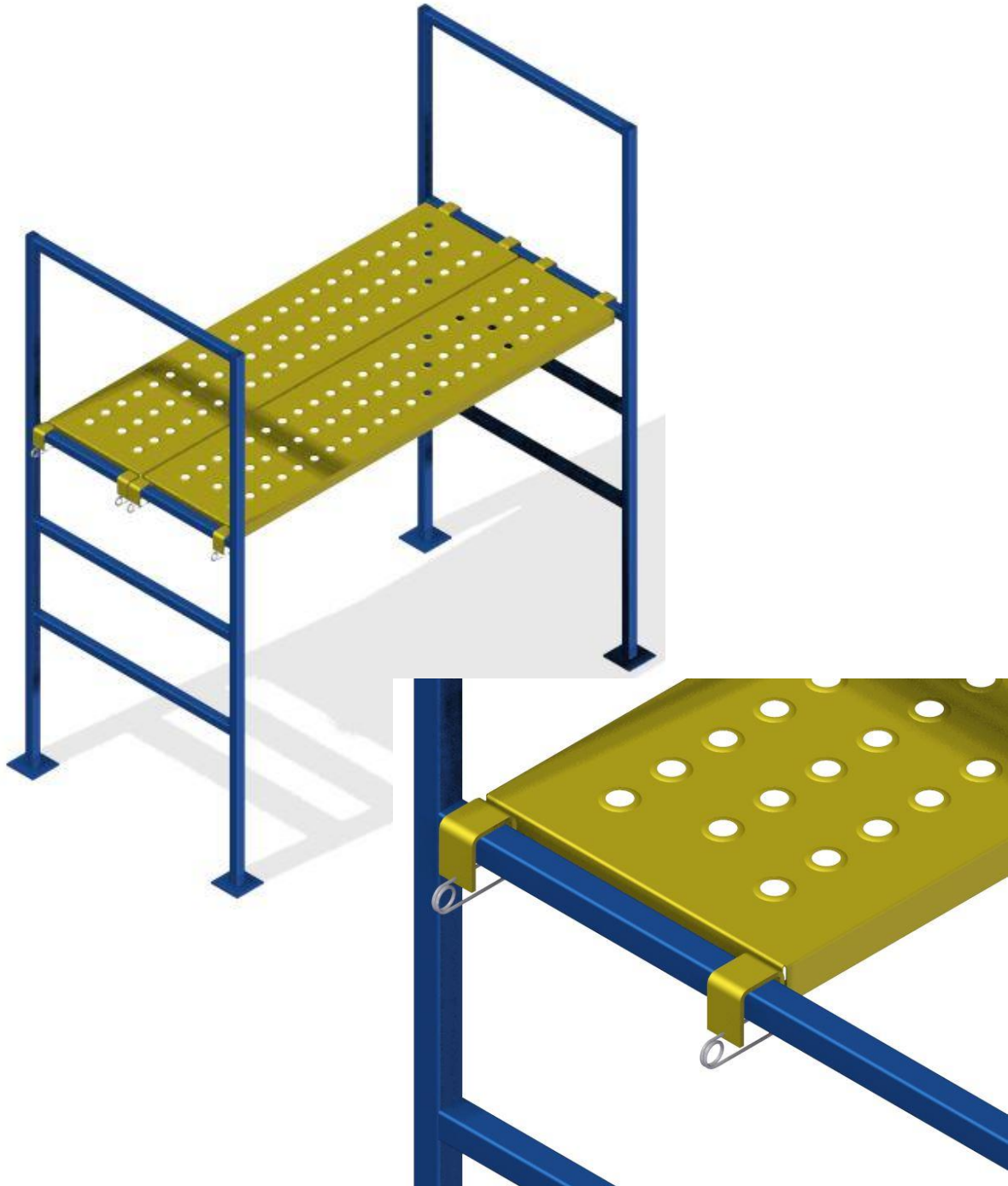
3- Posicionando as laterais

Posicione as laterais em um piso plano para estabiliza-las, como mostra a imagem:



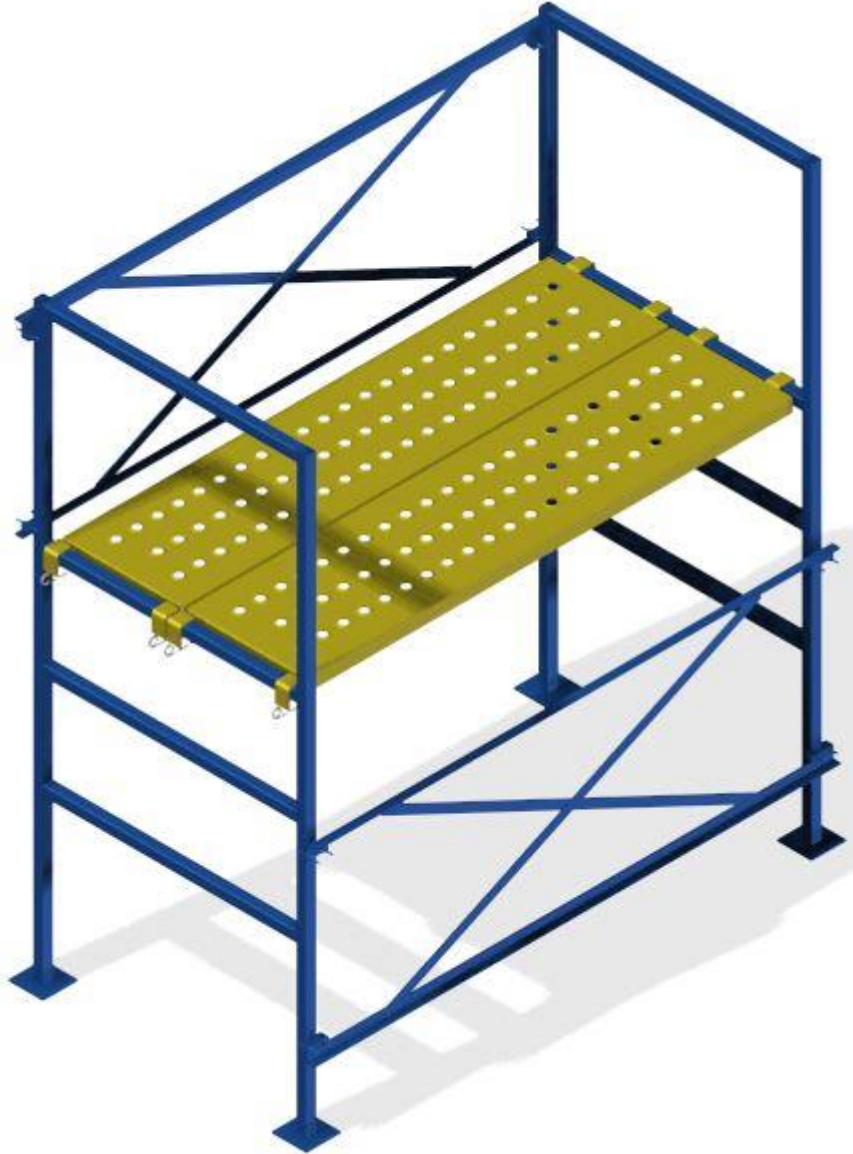
4- Posicionado o piso

Coloque o piso como mostra a figura e em seguida trave-o com o fecho mola.

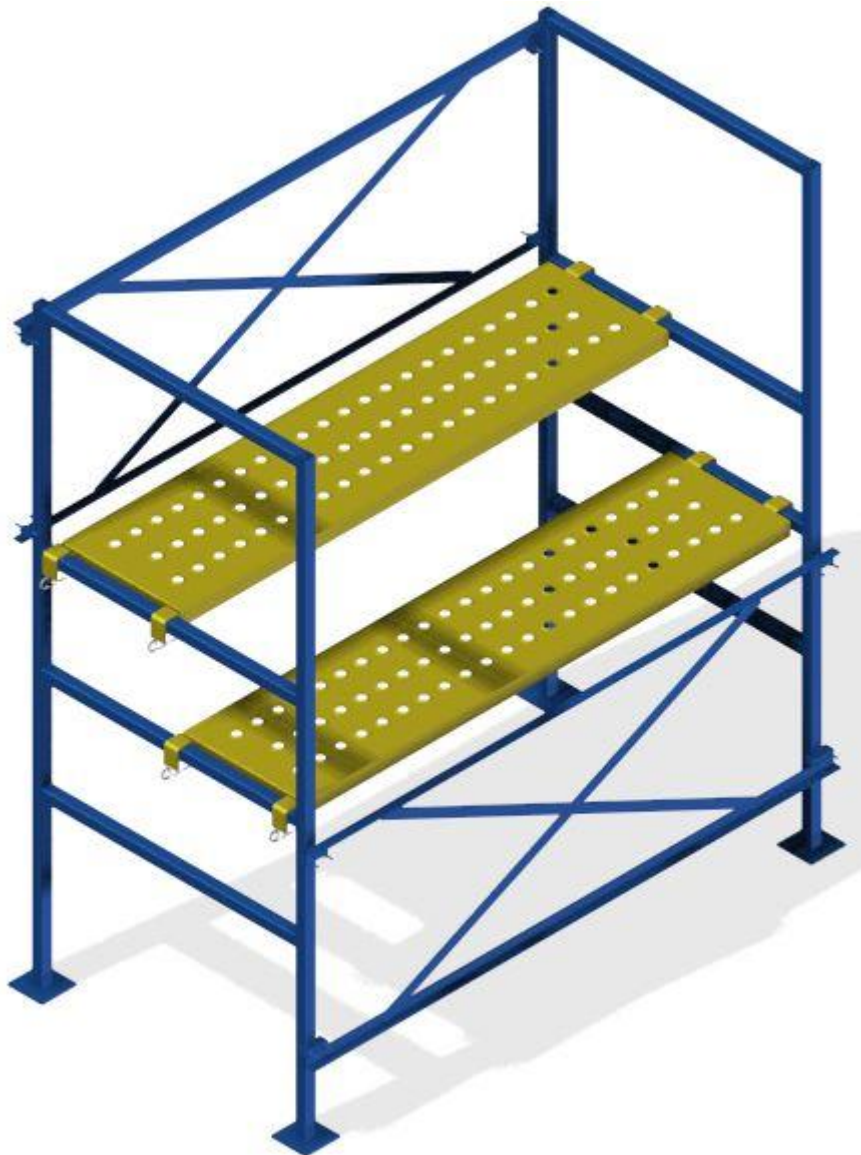


5- Posicionado os reforços

Após o piso estar posicionado na altura desejada, fixe as diagonais duplas, elas vão impedir que a torre balance durante o trabalho.

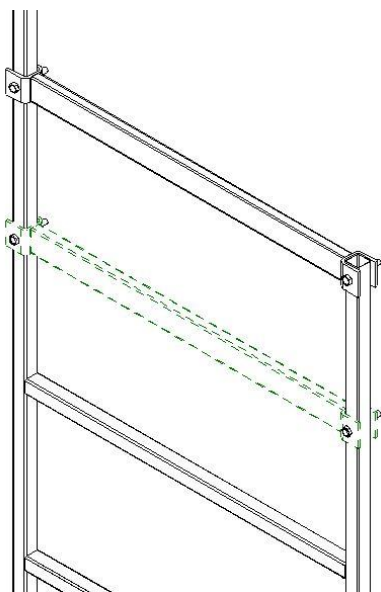
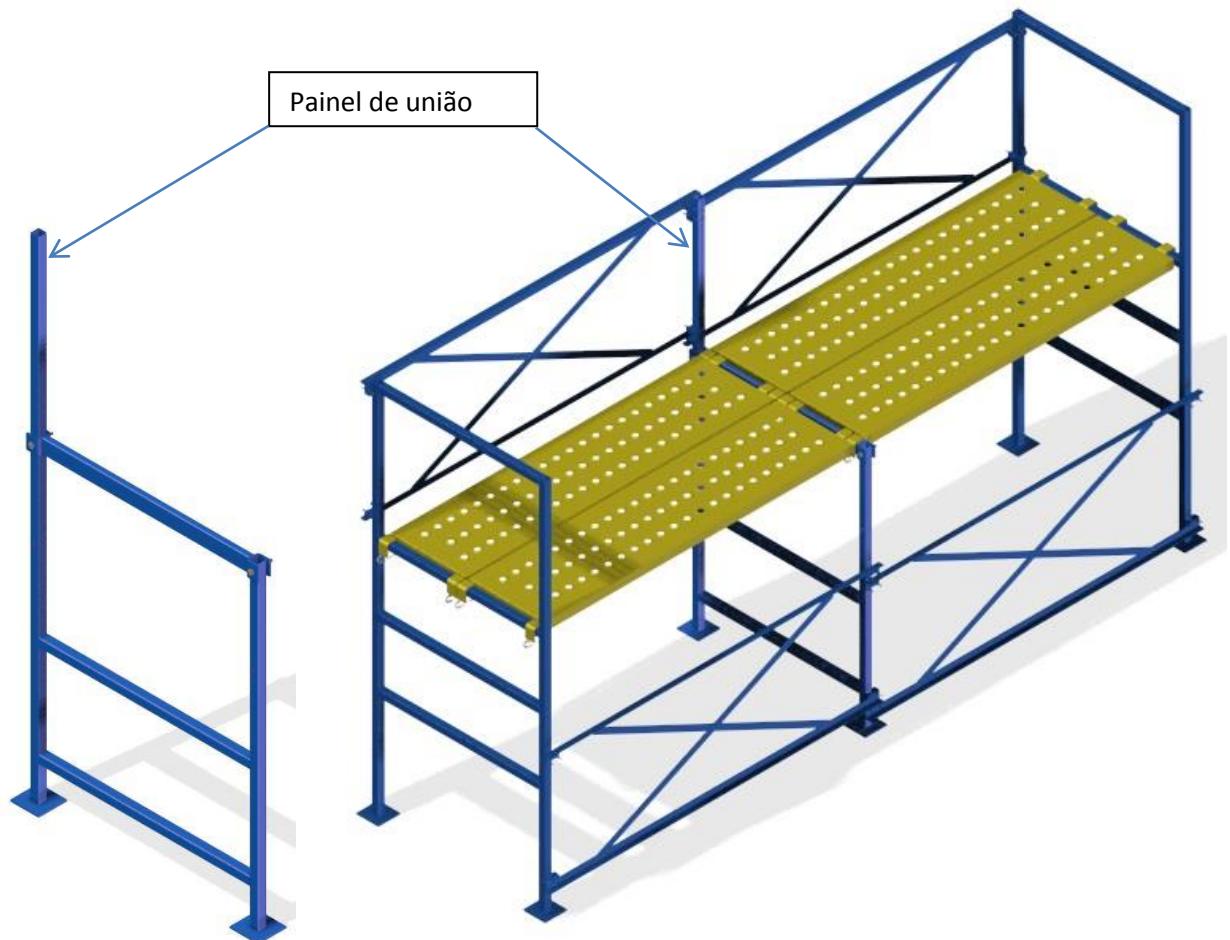


Possibilidade de uso em forma de escada.



6- Montagem TMT – 3,0 e 4,5

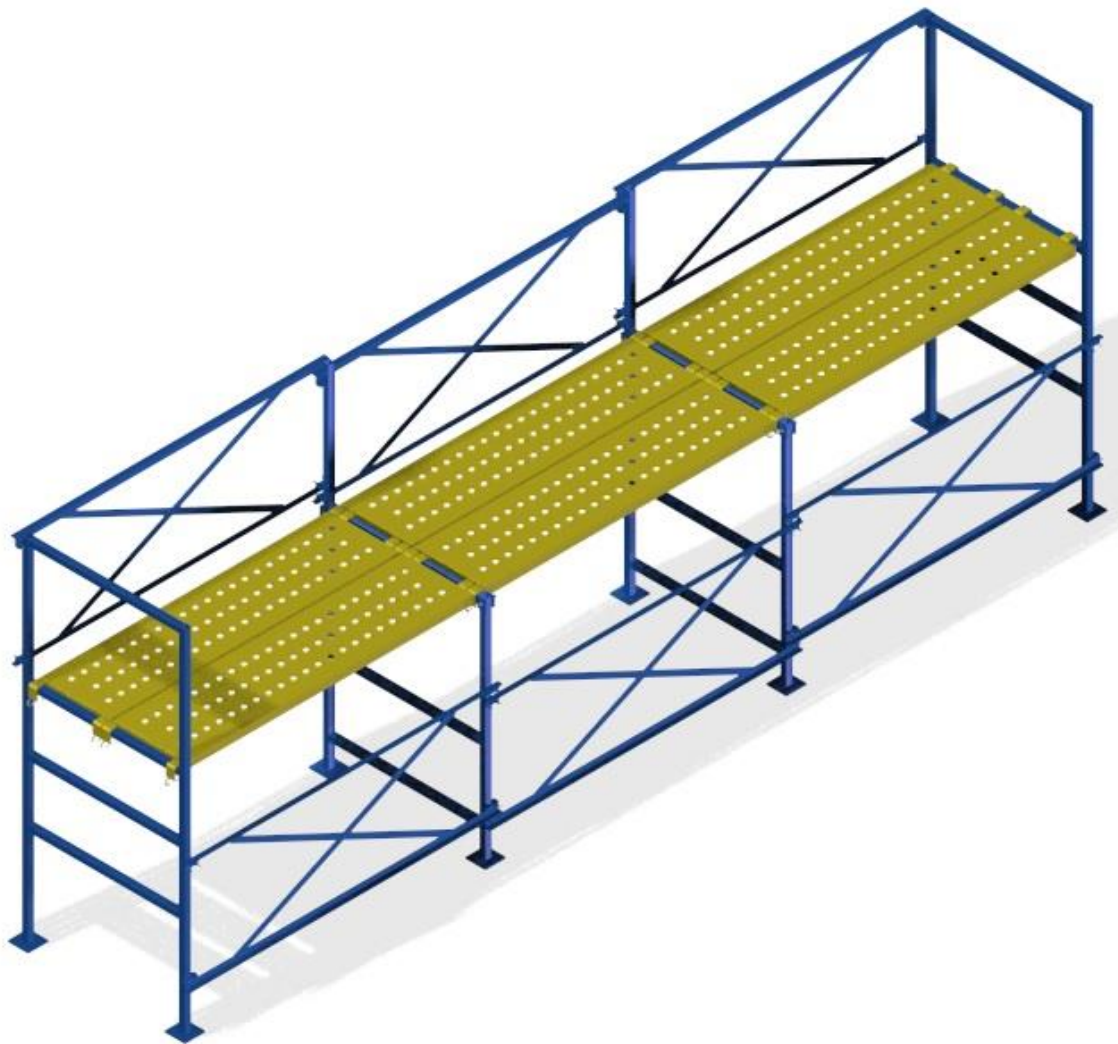
A montagem será muito parecida com a anterior de 1,5m, porém neste caso exigira uma peça adicional chamada “PAINEL DE UNIÃO ” que une os módulos da TMT, para ampliar a área de trabalho.



O painel necessita de uma peça móvel, esta permitirá que se mantenha a regulagem de altura e evitará a obstrução na passagem, quando a torre for utilizada em alturas menores que a máxima.

Possibilidade de montagem até 4,5m, ou seja, montagem com três módulos de torre e dois painéis.

Torre Multiuso TECNIPAR, TMT- 4,5m



TECNIPAR

Com a gente, sua obra rende mais

TORRE MULTIUSO TMT

Tecnipar Máquinas e Metalurgia LTDA
CNPJ: 93.998.953/0001-71
Rua Antônio Zanini, 1099, Bairro São José.
Caxias do Sul - RS
Fone: 54 – 3224-1955
Site: www.tecnipar.ind.br

MANUAL DE INSTALAÇÃO DA TORRE MULTIUSO